



## Un guide pour la réalisation des terrasses en bois

*A l'initiative de LCB (Le Commerce du Bois), le CTBA a contribué à la réalisation d'un guide de conception et de réalisation des terrasses en bois. Ce document était en effet devenu indispensable, face à l'essor du marché des terrasses privées, qui jusqu'alors ne faisait l'objet d'aucun texte technique de référence.*

### Les objectifs du guide

- Combler l'absence de cadre technique pour ce type de produits.
- Viser le secteur de l'habitat privé.
- Effectuer des choix qualitatifs minimaux (matériaux et conceptions), afin d'assurer le développement de ce marché, dans des conditions de meilleure sécurité.
- Élaborer un outil pratique comportant des règles de conception simples, ainsi que des illustrations permettant une meilleure lecture pour l'ensemble des acteurs intervenants dans la fourniture, la pose et la mise en œuvre.

**Un outil précieux pour la prescription des terrasses en bois**

Largement illustré, ce guide de 58 pages est découpé en 5 chapitres :

➤ Le premier chapitre mentionne les textes de référence pouvant concerner les terrasses en bois.

➤ Le second chapitre porte sur les matériaux et composants d'une terrasse en bois. Dans ce type d'ouvrage horizontal et très généralement exposé en permanence aux intempéries, la durabilité des essences choisies pour la structure et le platelage de la terrasse sont primordiaux. Le guide laisse le choix au concepteur entre des essences naturellement durables et purgées d'aubier, et des essences traitées en autoclave. La résistance aux termites est également mentionnée.

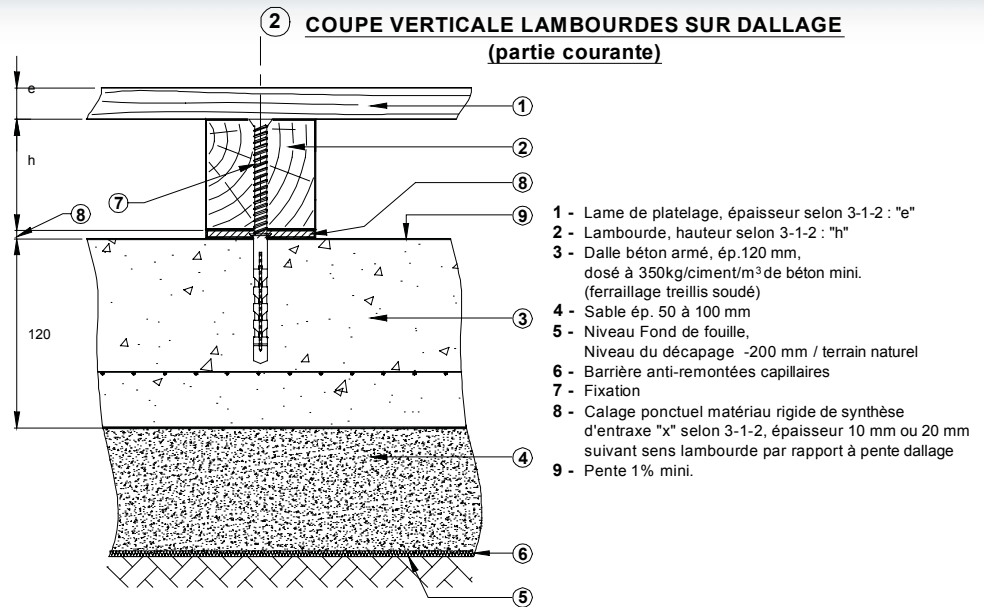
Concernant les lames du platelage, la dureté et la stabilité de l'essence sont également mentionnées.

Des tableaux indiquent les principales essences tempérées et tropicales utilisables pour la réalisation des terrasses (parties structures et platelages).

➤ Intitulé "Conception et mise en œuvre", le troisième chapitre constitue la partie essentielle du guide. Il contient :

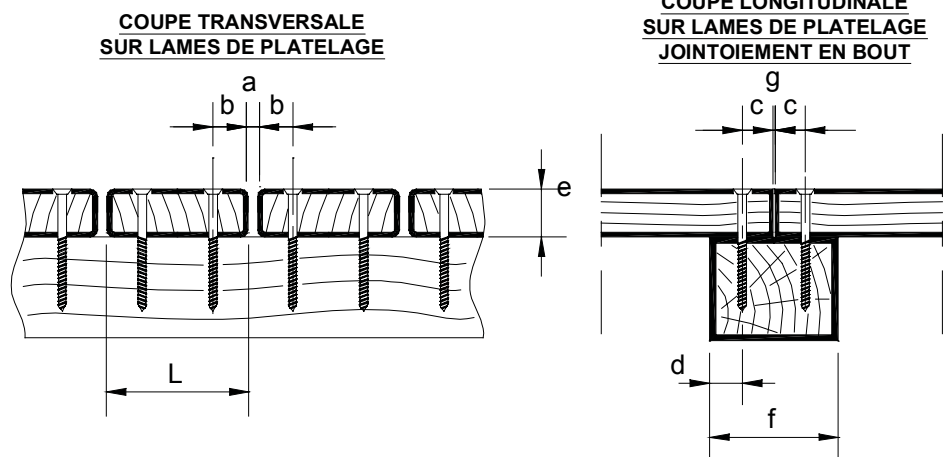
- Un outil pour le dimensionnement des lambourdes, solives et lames de platelages, présenté sous forme de tableau, permettant de cadrer le choix de sections courantes.

- Le positionnement et la fixation des lames. Il faut tenir compte en particulier des variations dimensionnelles du bois entre les périodes sèches (été) et les périodes humides (hiver). La clé de la réussite pour obtenir un platelage stable est de sécher le bois avant sa mise en œuvre, en visant l'équilibre d'humidité moyenne annuelle de la zone géographique concernée.



- Les règles de la mise en œuvre des terrasses en fonction de la nature du support. Les différents supports ont été pris en compte : dalles bétonnées, surfaces préparées autres que bétonnées, plots maçonnés. Chacune de ces conceptions est illustrée par plusieurs schémas de principe, dont voici un exemple ci-dessus.

➤ Les deux derniers chapitres sont consacrés respectivement aux équipements (escaliers, garde-corps et balustrés) et à l'entretien (nettoyage, finition) des terrasses. Sur ce dernier point, les rédacteurs du guide conseillent de laisser la teinte du bois évoluer naturellement, au fur et à mesure de l'action des UV, vers un gris homogène argenté.



**Où se procurer le "Guide de conception et de réalisation des terrasses en bois" ?**

Ce document est disponible au prix de 30 € TTC, plus 8 € de frais de port (France métropolitaine en Colissimo suivi) à :

- Librairie du CTBA Contact : [serge.leneve@ctba.fr](mailto:serge.leneve@ctba.fr)
  - Le Commerce du Bois (LCB) - Contact : Vincent Charavel - Tél. : 01 44 75 58 58.
- Vous pouvez également commander cet ouvrage en ligne sur [www.ctba.fr](http://www.ctba.fr). ■

Contact CTBA: Serge Le Nevé  
[serge.leneve@ctba.fr](mailto:serge.leneve@ctba.fr)



[www.lecommercedubois.fr](http://www.lecommercedubois.fr)